

Cuisson modulaire Friteuse 2x7L, exécution top, gaz, 700XP

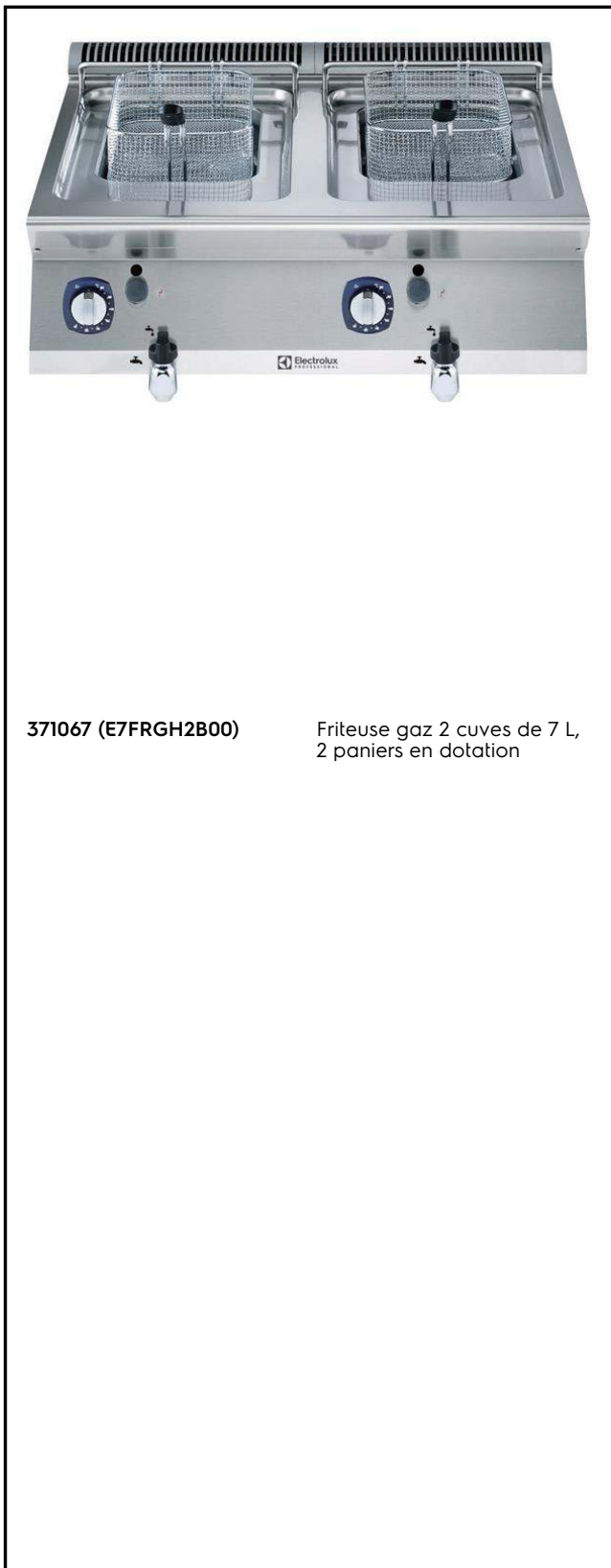
REPÈRE # _____

MODELE # _____

NOM # _____

SIS # _____

AIA # _____



371067 (E7FRGH2B00)

Friteuse gaz 2 cuves de 7 L,
2 paniers en dotation

Caractéristiques principales

- Peut être installé sur un soubassement neutre ou sur un système pont ou une installation en suspendu.
- Cuves embouties en forme de "V", avec zone froide.
- Intérieur des cuves avec angles arrondis pour faciliter le nettoyage.
- Deux brûleurs 7 kW à rendement élevé, en inox, avec dispositif de sécurité, fixés à l'extérieur des cuves.
- Réglage thermostatique de la température de l'huile à 185 °C maximum.
- Dispositif de sécurité des flammes sur chaque brûleur.
- Thermostat de protection contre la surchauffe, en série sur tous les appareils.
- L'huile s'évacue par un robinet placé à l'avant des cuves.
- Les principaux compartiments sont situés à l'avant pour faciliter l'entretien.
- Allumage piézo pour une sécurité supplémentaire.
- Appareil pouvant fonctionner au gaz naturel ou GPL. Livré prédisposé gaz naturel + 1 jeu d'injecteurs GPL fourni.
- Protection contre les projections d'eau IPX4.
- Contrôleur de qualité d'huile portable en option (code 9B8081) pour une gestion efficace de l'huile.
- Convient pour une installation sur un comptoir.

Construction

- Panneaux extérieurs en acier inox avec fini Scotch-Brite
- Plan de travail en inox embouti d'une seule pièce, épaisseur 1,5 mm.
- Le modèle possède des bords à angle droit permettant un assemblage à joints lisses entre les éléments, éliminant ainsi les espaces et les pièges à salissure.

Développement durable

- [NOT TRANSLATED]



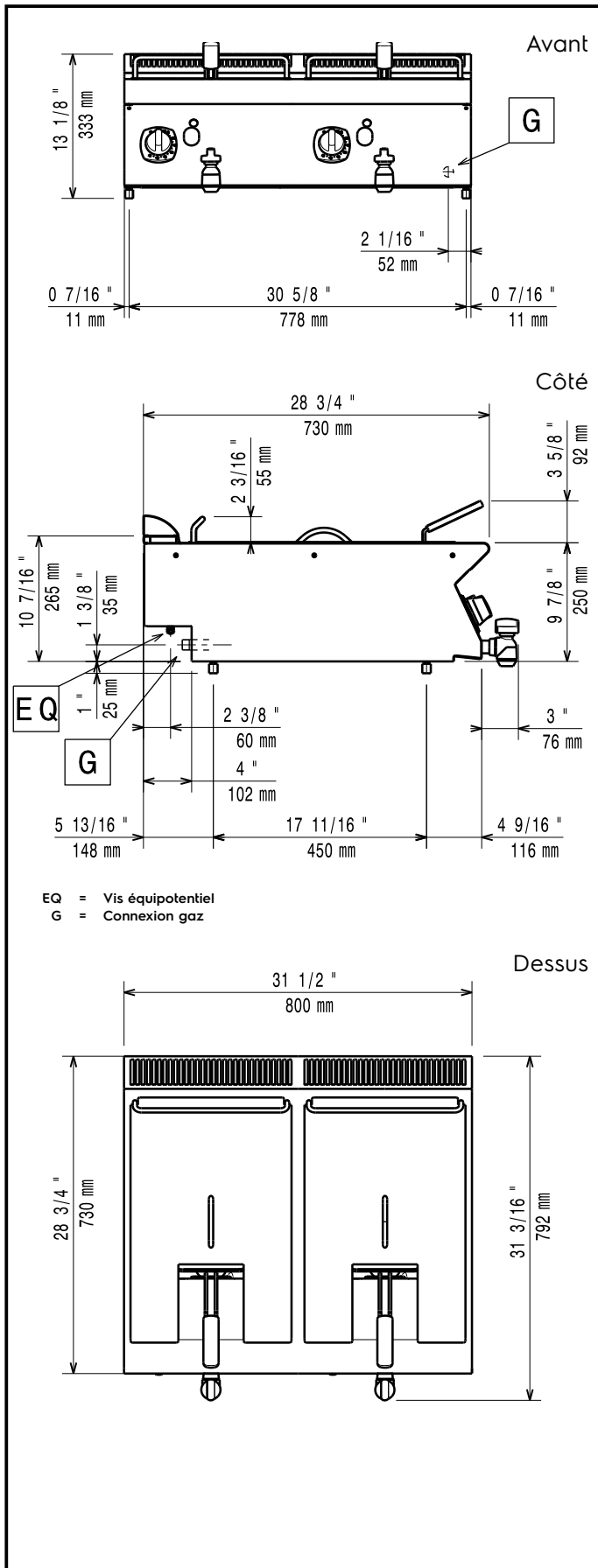
APPROBATION: _____

Accessoires inclus

- 2 X Grand panier pour friteuses 7 L PNC 921608

Accessoires en option

- Kit de jonction PNC 206086
- Cheminée diamètre 150 mm PNC 206132
- Anneau pour cheminée diamètre 150 mm PNC 206133
- Support pour système "pont" de 800 mm PNC 206137
- Support pour système "pont" de 1000 mm PNC 206138
- Support pour système "pont" de 1200 mm PNC 206139
- Support pour système "pont" de 1400 mm PNC 206140
- Support pour système "pont" de 1600 mm PNC 206141
- Cheminée PNC 206246
- Mître pour élément 800mm PNC 206304
- Main courante latérale droite ou gauche PNC 206307
- - NOT TRANSLATED - PNC 206308
- Filet grille cheminée, 400mm-700/900 PNC 206400
- 2 caches latéraux pour élément neutre top PNC 216277
- Grand panier pour friteuses 7 L PNC 921608
- Régulateur de pression pour version gaz PNC 927225
- 2 demi-paniers pour friteuses 7 L PNC 960638



Gaz

Puissance gaz :	371067 (E7FRGH2B00)	14 kW
Prédisposé en standard :		Gaz naturel
Type de gaz Option :		Gaz Naturel ; GPL
Raccordement gaz :		1/2"

Informations générales

Largeur cuve utile :	240 mm
Hauteur cuve utile :	235 mm
Profondeur cuve utile :	380 mm
Capacité de cuve :	5.5 lt MIN; 7 lt MAX
Plage de réglage :	105 °C MIN; 185 °C MAX
Poids net :	47 kg
Poids brut :	54 kg
Hauteur brute :	540 mm
Largeur brute :	820 mm
Profondeur brute :	860 mm
Volume brut :	0.38 m ³
Groupe de certification:	N7FG